



# AGUAS SUCIAS

# AUTOASPIRANTES MTH - KTH

CONSTRUCCIÓN, DEPURADORAS, ESPEOS, ABRASIVOS



Aguas sucias, hojas, lodo, papeles, pequeñas piedras, purines, desechos de matadero, fosas, arena, etc. son bombeados sin problemas por las bombas KTH.

Fabricadas con materiales y tecnología que soportan estos duros trabajos.

No precisan ningún mantenimiento. Sólo vaciarlas de agua entre paradas prolongadas.

ALQUILER EN OBRAS  
BOMBEROS  
AGUAS RESIDUALES  
FOSAS SÉPTICAS

## RACORES Y FILTROS INCLUIDOS



### DESMONTABLES MANUALMENTE

Las bombas KTH tanto eléctricas, a gasolina, Diésel u otras adaptaciones, se desmontan manualmente con toda facilidad.

Al funcionar casi siempre con aguas sucias puede suceder que en alguna ocasión se taponen o pierdan caudal al acumular mucha suciedad en su interior.

Entonces y en el mismo lugar de trabajo, basta abrirla, vaciar la obstrucción y ponerla de nuevo en funcionamiento.



# MOTOBOMBAS GASOLINA KTH

Bombas KTH especiales para AGUAS SUCIAS y CARGADAS

Dos modelos: 50 y 80 siempre con motores HONDA tipo GX

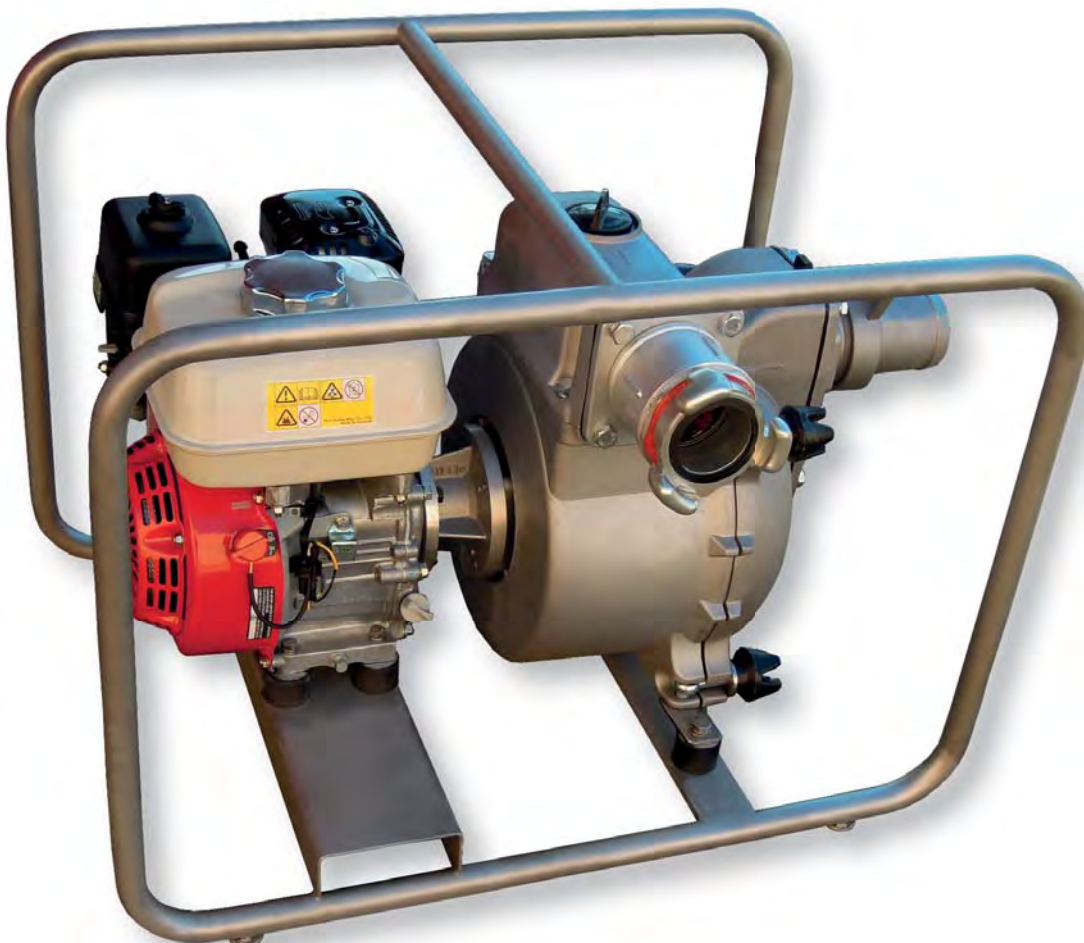
Son AUTOASPIRANTES hasta 6 – 7 metros (con motor de gasolina)

Incluyen racores y filtro para la aspiración.

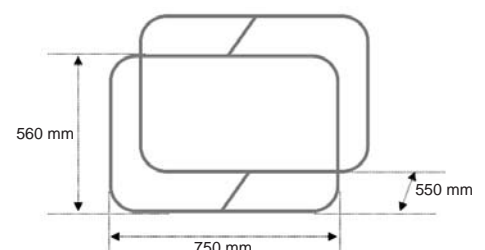
Si se destinan a BOMBEROS o PROTECCIÓN CIVIL las servimos con racores BCN o STORZ

Podemos elegir entre CHASIS o CARRETILLA de ruedas neumáticas antipinchazos, pero también sin estos accesorios (por ejemplo sin van fijas en un remolque o cisterna)

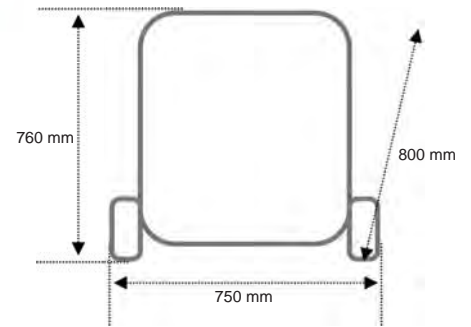
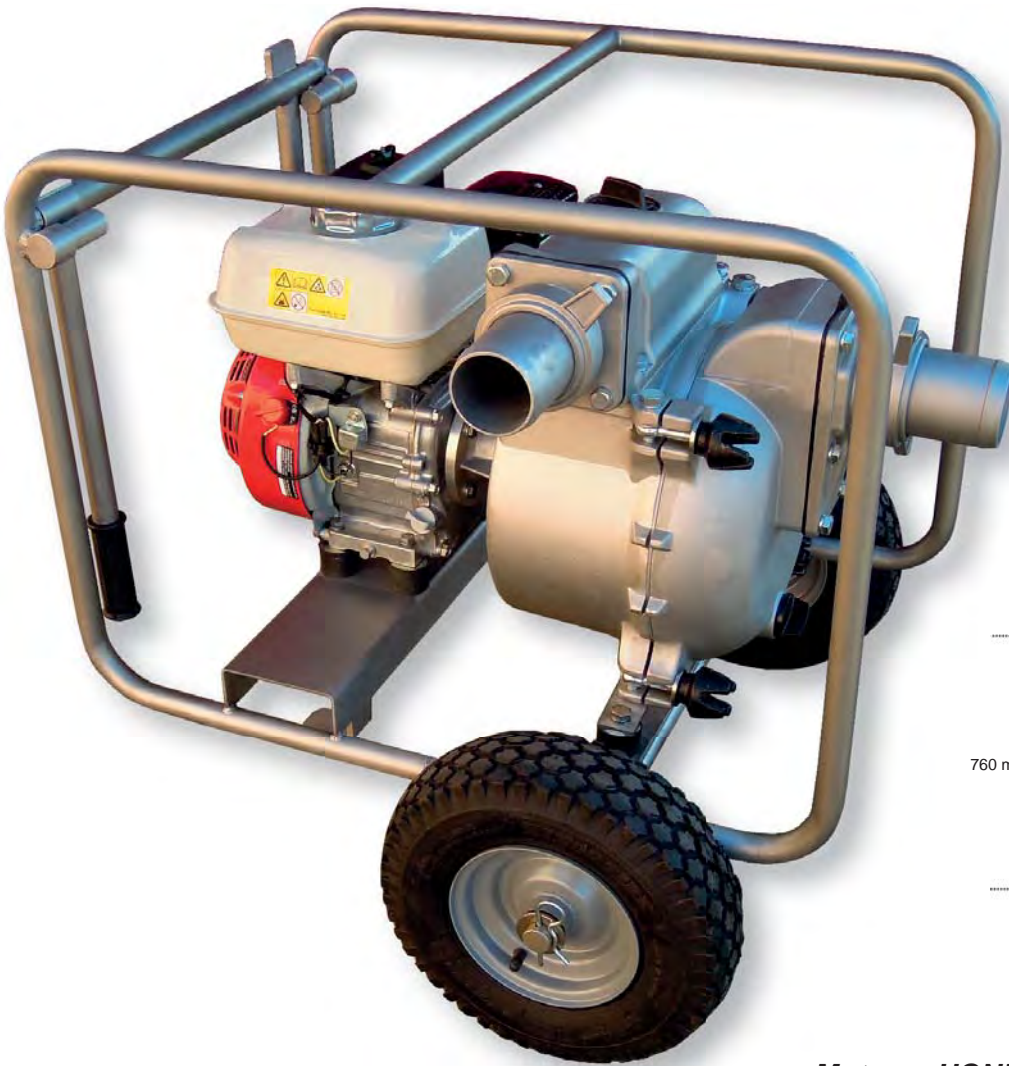
## con CHASIS INOX



- **Motores HONDA GX**
- Autoaspirantes hasta 6-7 m de profundidad
- Peso: 55 Kg



# con CARRETILLA INOX



- **Motores HONDA GX**
- Autoaspirantes hasta 6-7 m de profundidad
- Peso: 66 Kg

28  
mts

**KTH - 50      HONDA GX-160**

32.000  
l/h

28  
metros

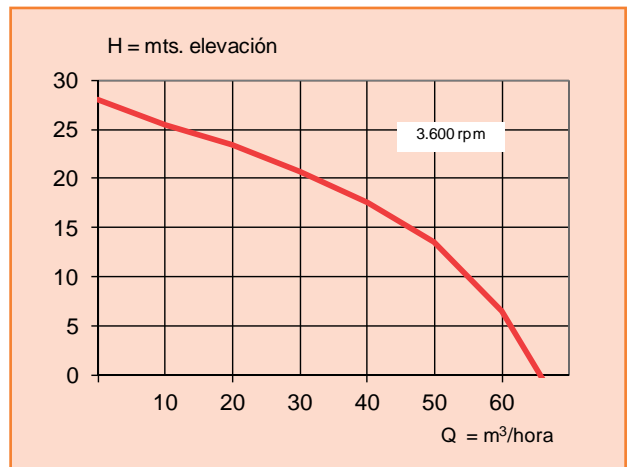
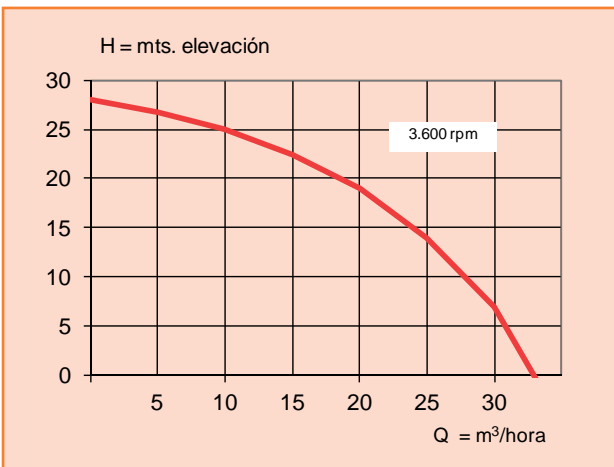
Racor  
Ø 50

**KTH - 80      HONDA GX-200**

62.000  
l/h

28  
metros

Racor  
Ø 75

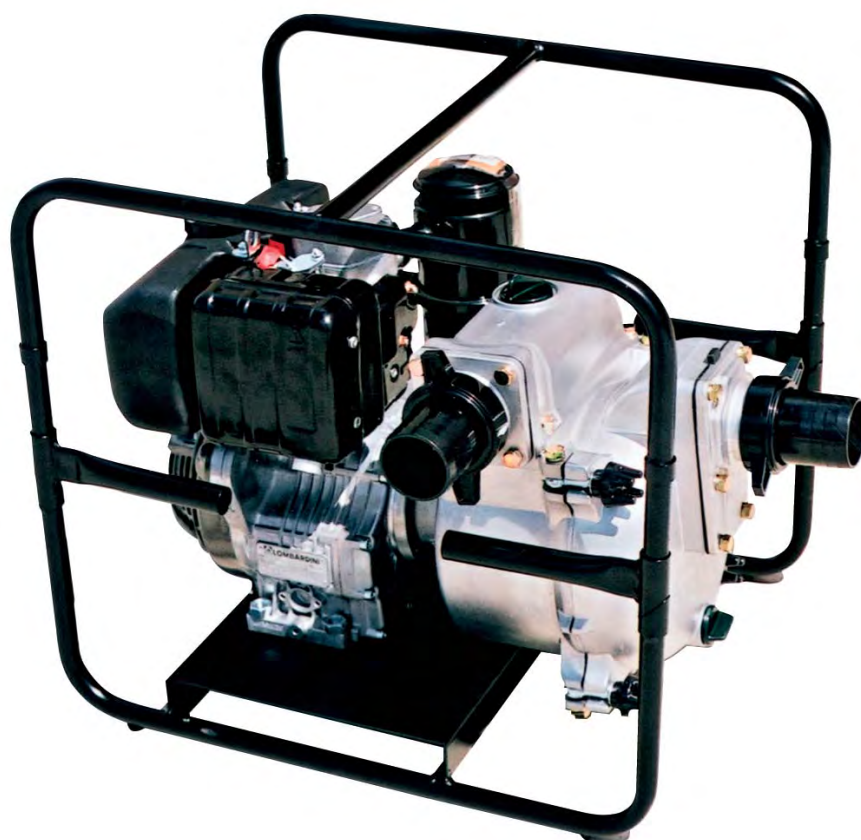


# MOTOBOMBAS DIESEL KTH

## MOTORES LOMBARDINI



- CHASIS o CARRETILLAS son opcionales.  
Hay que solicitarlos aparte al confirmar un pedido.

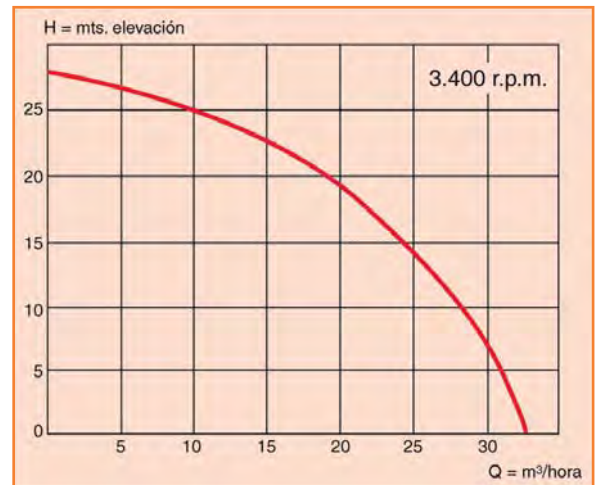


L - KTH - 50

15 LD - 350

**CARACTERÍSTICAS**

Tipo de Bomba Autoaspirante hasta 5-6 metros.  
Utilidad: Especial para líquidos abrasivos y cargados.  
Racores: Roscas de 2" GAS con racores 50mm  
Motor: 15 LD 350 7cv  
Caudal máximo: 32.000 litros/hora  
Presión máxima: 27 metros.  
Opciones: Chasis o carretilla.

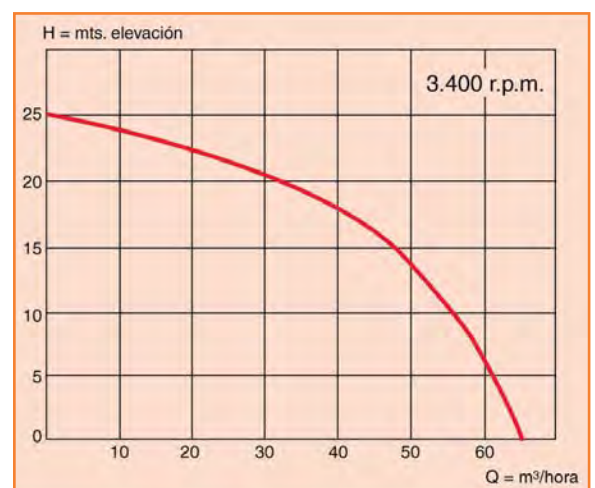


L - KTH - 80

15 LD - 350

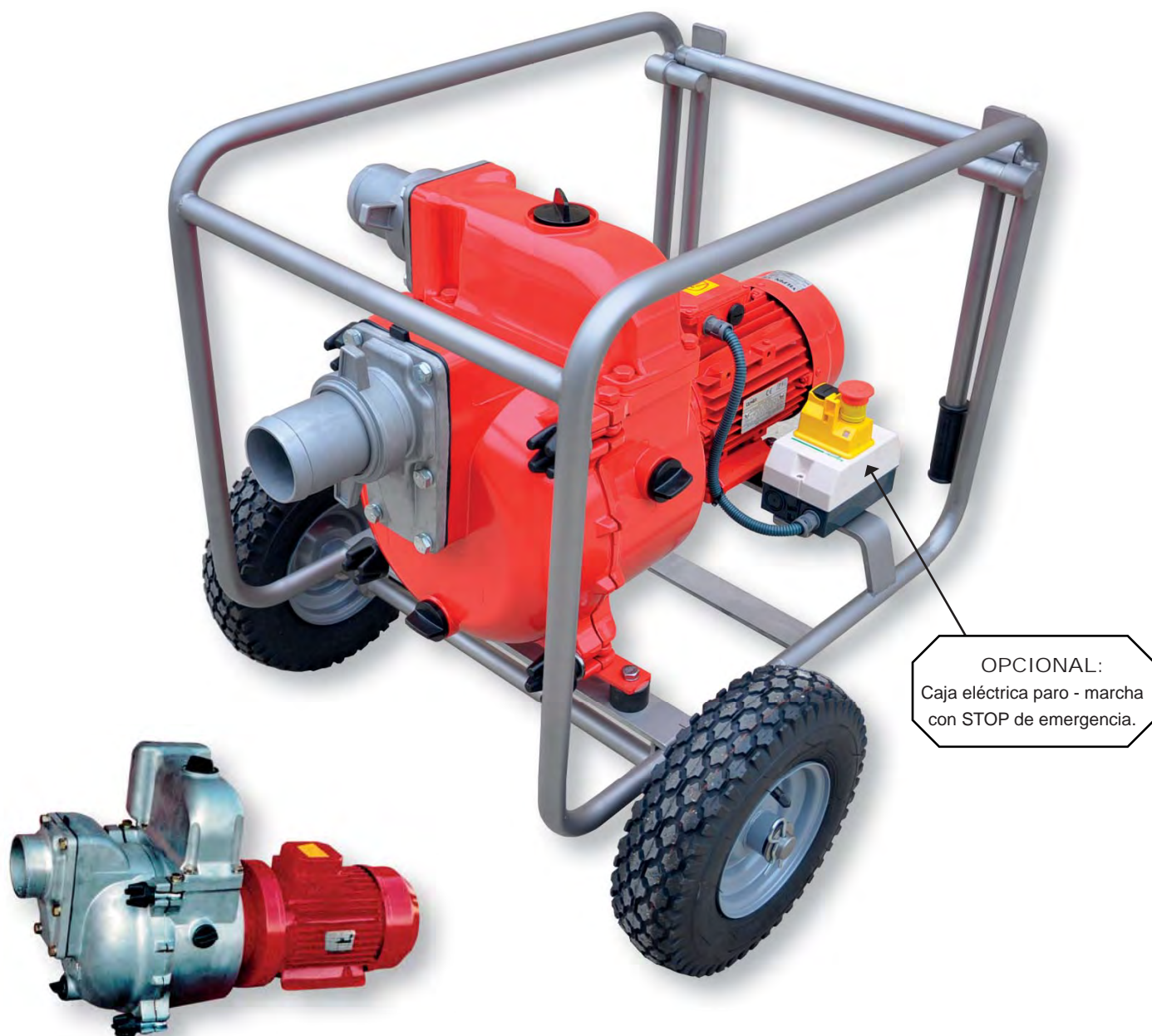
**CARACTERÍSTICAS**

Tipo de Bomba Autoaspirante hasta 5-6 metros.  
Utilidad: Especial para líquidos abrasivos y cargados.  
Racores: Roscas de 3" GAS con racores 75mm  
Motor: 15 LD 350 7cv  
Caudal máximo: 62.000 litros/hora  
Presión máxima: 25 metros.  
Opciones: Chasis o carretilla.



# ELECTRO BOMBAS MTH

- **CHASIS con ruedas INCLUIDO.**
- Con motor eléctrico son autoaspirantes hasta 3-4 m de profundidad.
- Los caudales indicados en la tabla inferior están calculados con agua limpia, en el caso de bombeo de aguas espesas disminuirá proporcionalmente.



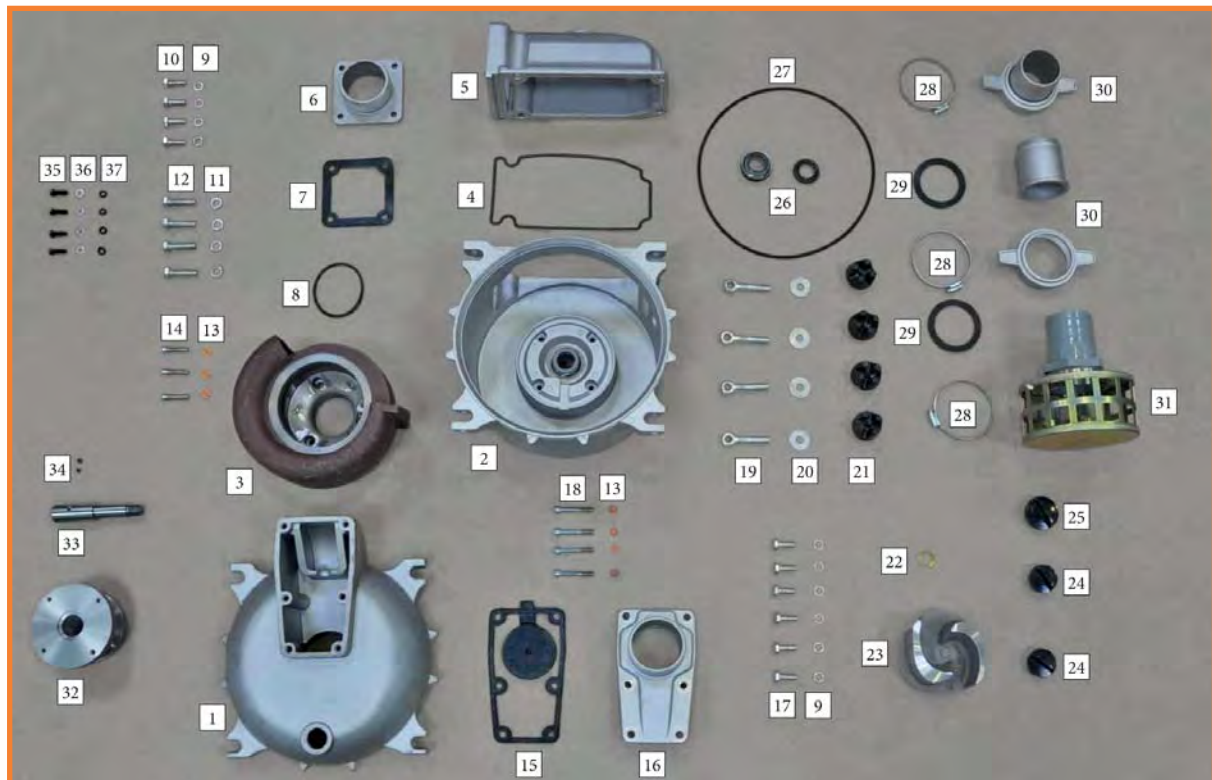
OPCIONAL: Se puede solicitar SIN CHASIS, NI CAJA ELÉCTRICA

MODELO	MOTOR TRIFÁSICO		ROSCAS MANGUERAS	H = ALTURA MANOMÉTRICA DE IMPULSIÓN EN METROS								Q = l/h
	CV	KW		0	2	5	8	10	12	15	18	
MTH - 50	4	3	2" x 50 Ø	22.000	21.000	20.000	16.000	14.500	10.000	4.000	1.000	
MTH - 80	4	3	3" x 75 Ø	60.000	48.000	41.000	34.000	28.000	19.000	1.000		

- MTH - 50 también MONOFÁSICA

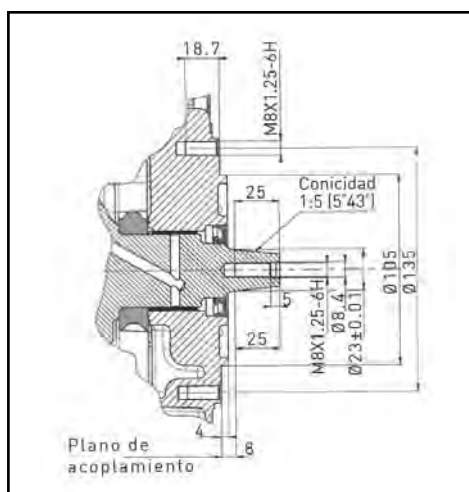
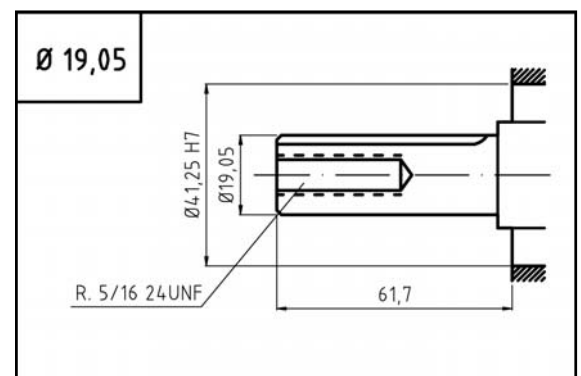


# BOMBAS SUELTAS PARA MOTORES GASOLINA o DIÉSEL



MOTORES GASOLINA HONDA – KOHLER -  
KAMA - BRIGGS & STRATTON e imitaciones

Previstas para acople a estos motores en su versión  
con cigüeñal CILÍNDRICO con CHAVETERO 19,05



MOTORES DIÉSEL LOMBARDINI – HATZ  
e imitaciones

Bombas preparadas para acoplar a estos motores  
en su versión CONO 23