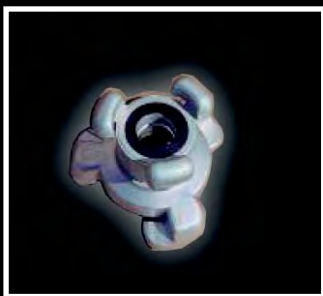




# ACCESORIOS



Os ofrecemos una lista de accesorios que completan a la perfección nuestros equipos contraincendios móviles.

Aquí también hemos elegido, ante todo, calidad excelente y funcionamiento perfecto, tanto en simples racores como en mangueras, lanzas u otros artículos.

Todo ha sido probado en situaciones reales por profesionales expertos de vuestro sector, obteniendo siempre la aprobación.

# LANZA PROFESIONAL BCN - 25

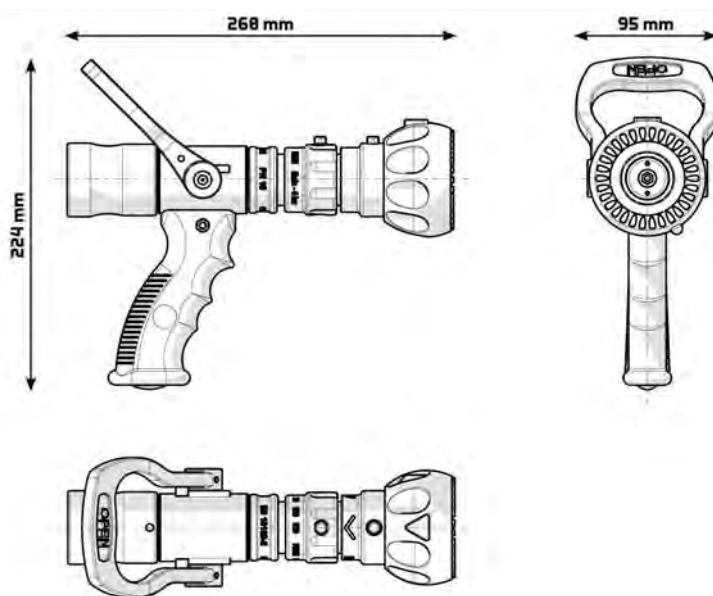


- Muy ligera 1,300kg
- Perfecto agarre y control con guantes
- Larga, para apoyar las dos manos

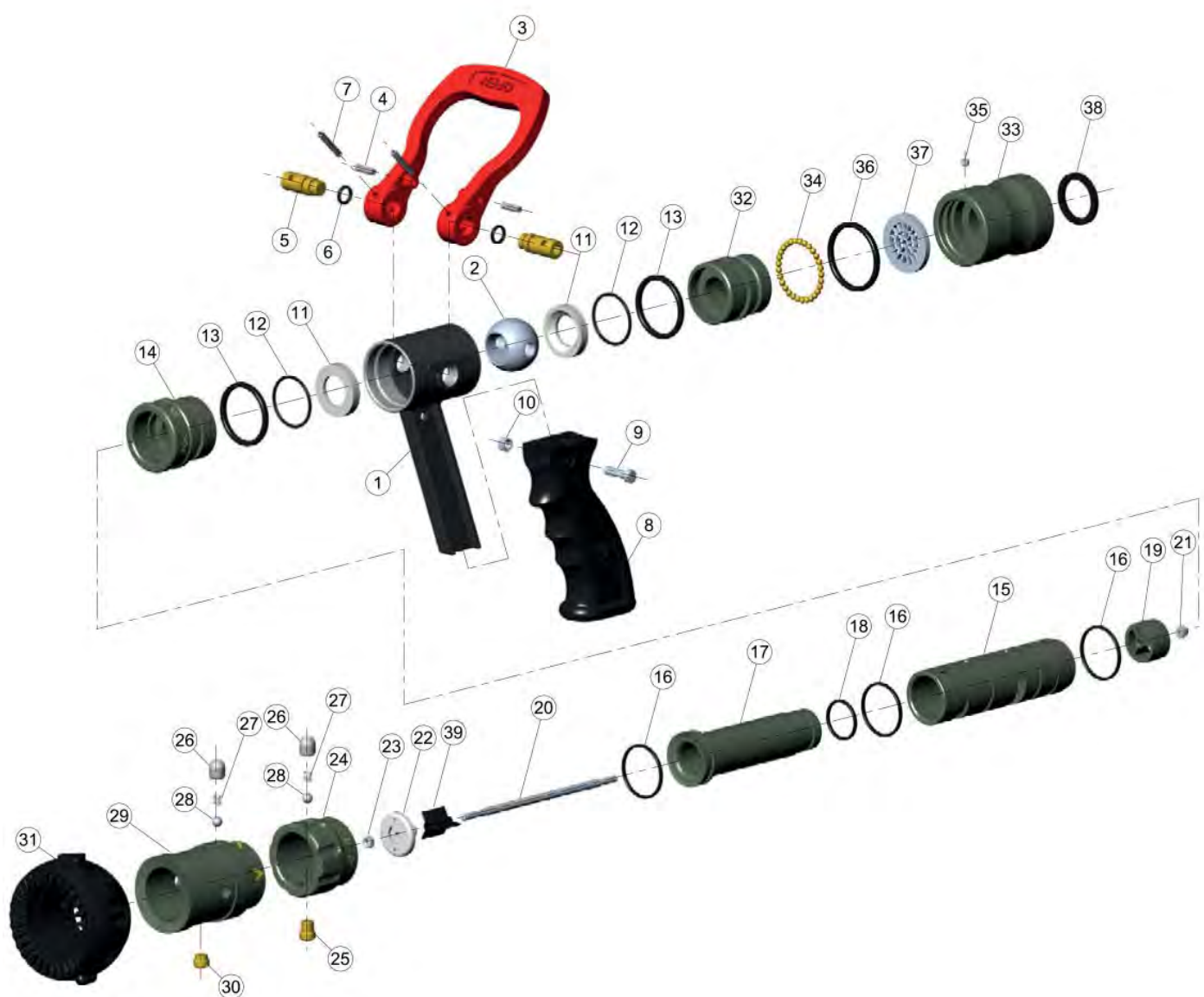
Perfecta para equipos de PRIMERA INTERVENCIÓN y también Bomberos Profesionales, tanto en emergencias urbanas como forestales.

Por ejemplo los equipos MEGAFOC de VILPIN.

NORMA	EN 15182-2
CUERPO	ALEACIÓN DE ALUMINIO ANODIZADO
CABEZAL ANTI-CHOQUE	POLIURETANO
PALANCA DE CIERRE	POLIAMIDA
CAUDAL MÁXIMO	150 L/min
REGULACIÓN CAUDAL	20 - 50 - 100 - 150 L/min
PRESIÓN DE TRABAJO	de 1 a 25 BAR
PRESIÓN MÁXIMA	30 BAR
TIPO DE CHORRO	LARGO ALCANCE / PULVERIZACIÓN 35° ABANICO PROTECTOR 130°
FILTRO	BLOQUEA PARTÍCULAS DE MÁS DE Ø5mm
CIERRE	POR VÁLVULA ESFÉRICA
RACOR ENTRADA	GIRATORIO BCN-25
LIMPIEZA	POSICIÓN DE AUTO-LIMPIEZA



- FORESTAL
- URBANA



Nº	Ctd	DESCRIPCIÓN	Nº	Ctd	DESCRIPCIÓN	Nº	Ctd	DESCRIPCIÓN
1	1	CUERPO	14	1	EMBUDO	27	2	MUELLE FIJADOR
2	1	ESFERA	15	1	ENVOLTURA	28	2	BOLA FIJADOR
3	1	EMPUÑADURA	16	3	JUNTA D.30X2	29	1	CASQUILLO DEL CABEZAL
4	2	PASADOR CILÍNDRICO	17	1	BOQUILLA	30	1	TORNILLO FIJADOR
5	2	EJE DE LA ESFERA	18	1	JUNTA D.22X2	31	1	CABEZAL
6	2	JUNTA TORICA R7 8,9X1,9	19	1	CRUZ	32	1	EMBUDO
7	2	PASADOR ELÁSTICO	20	1	EJE VÁLVULA	33	1	CONECTOR MANGUERA 1" BSP
8	1	MANGO LANZA	21	1	TUERCA M-4	34	29	BOLA D.4
9	1	TORNILLO M-5X20	22	1	VÁLVULA	35	1	TORNILLO FIJADOR
10	1	TUERCA M-5	23	1	TUERCA M-4	36	1	JUNTA R27 37,3x3,6
11	2	JUNTA GIRATORIA	24	1	REGULADOR DE CAUDAL	37	1	FILTRO
12	2	JUNTA TORICA D.30X2	25	1	TORNILLO FIJADOR	38	1	JUNTA PLANA 1"
13	2	JUNTA TORICA R25 34,1X3,6	26	2	TAPÓN DEL FIJADOR	39	1	TURBINA CRUZ

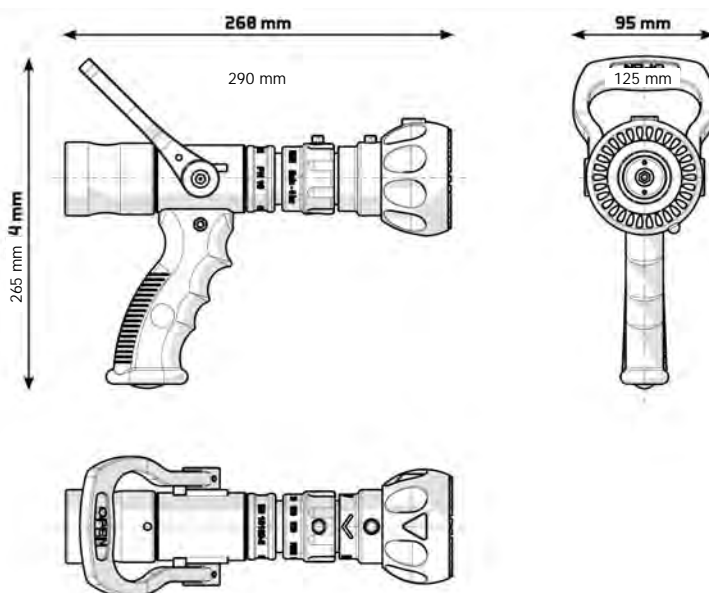
# LANZA PROFESIONAL BCN - 45



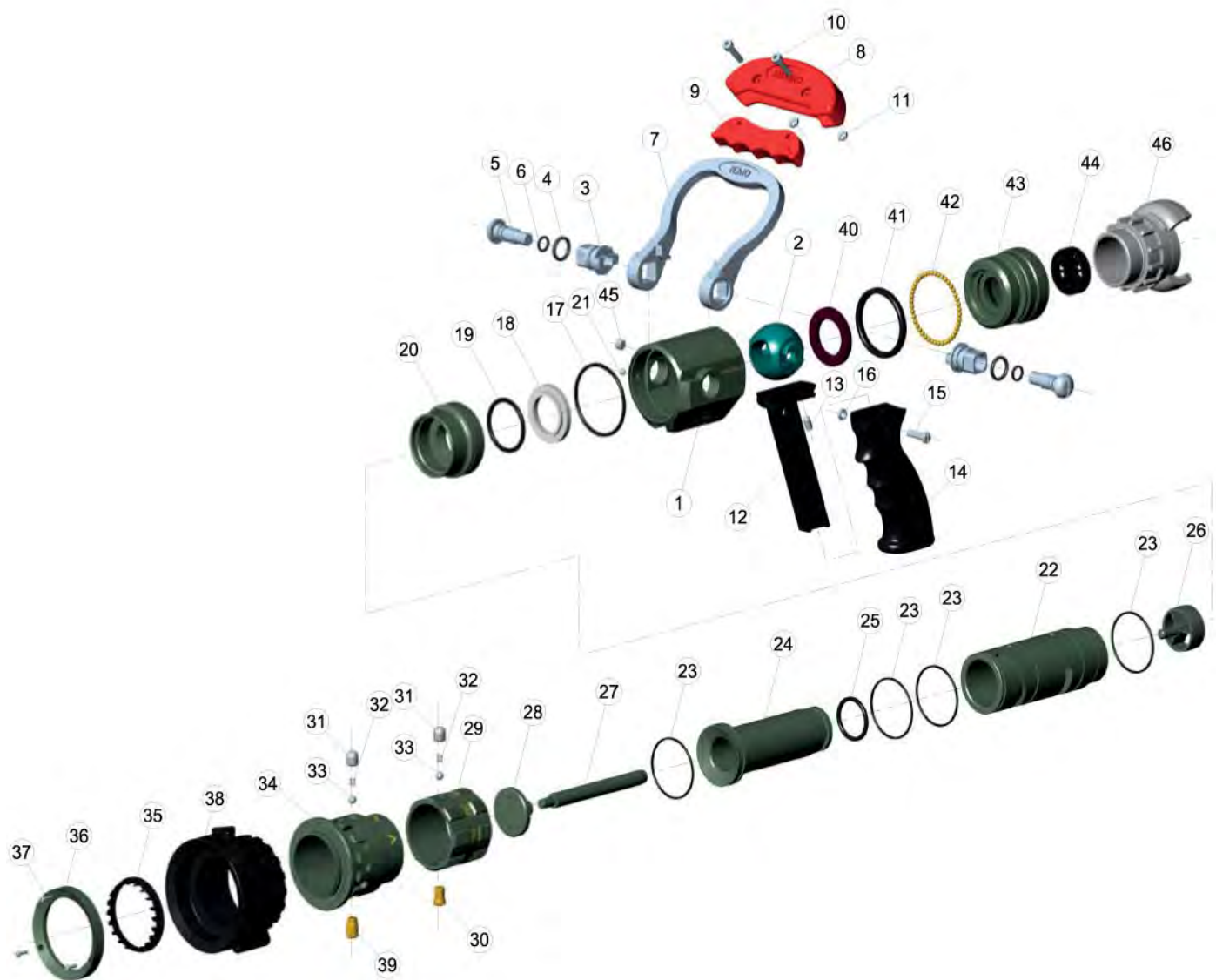
- Sólo 2,5 kg
- Perfecto agarre y control con guantes
- Larga, para apoyar las dos manos

Perfecta para equipos de INTERVENCIÓN y también Bomberos Profesionales, tanto en emergencias urbanas como forestales.

NORMA	EN 15182-2
CUERPO	ALEACIÓN DE ALUMINIO ANODIZADO
CABEZAL ANTI-CHOQUE	POLIURETANO
PALANCA DE CIERRE	POLIAMIDA
CAUDAL MÁXIMO	500 L/min
REGULACIÓN CAUDAL	150 - 250 - 500 L/min
PRESIÓN DE TRABAJO	de 1 a 25 BAR
PRESIÓN MÁXIMA	30 BAR
TIPO DE CHORRO	LARGO ALCANCE / PULVERIZACIÓN 35º ABANICO PROTECTOR 130º
FILTRO	BLOQUEA PARTÍCULAS DE MÁS DE Ø5mm
CIERRE	POR VÁLVULA ESFÉRICA
RACOR ENTRADA	GIRATORIO BCN-45
LIMPIEZA	POSICIÓN DE AUTO-LIMPIEZA



- FORESTAL
- URBANA

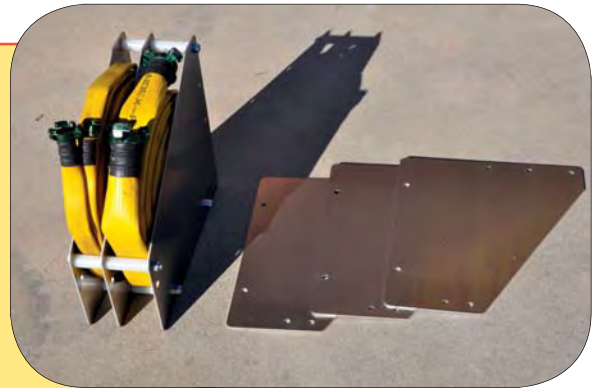


Nº	Ctd	DESCRIPCIÓN	Nº	Ctd	DESCRIPCIÓN	Nº	Ctd	DESCRIPCIÓN
1	1	CUERPO	17	1	JUNTA TORICA 55x3	33	2	BOLA DE 6,35
2	1	ESFERA	18	1	JUNTA GIRATORIA	34	1	CASQUILLO DEL CABEZAL
3	2	EJE DE LA ESFERA	19	1	JUNTA TORICA 36x4	35	1	TURBINA
4	2	JUNTA TORICA R12	20	1	EMBUDO SALIDA	36	1	CONO
5	2	TORNILLO EJE	21	1	TORNILLO M-5x5	37	3	TORNILLO M-2,5x10
6	2	JUNTA TORICA R7	22	1	ENVOLTURA	38	1	CABEZAL
7	1	EMPUÑADURA	23	4	JUNTA TORICA 45x2	39	1	TORNILLO FIJADOR
8	1	FUNDA ELÁSTICA	24	1	BOQUILLA	40	1	JUNTA PLANA 45x30x4
9	1	FUNDA INFERIOR	25	1	JUNTA R22	41	1	JUNTA R31
10	2	TORNILLO M-5X20	26	1	CRUZ	42	44	BOLA D.4
11	2	TUERCA M-5	27	1	EJE VÁLVULA	43	1	RACOR GIRATORIO
12	1	ALMA DEL MANGO	28	1	VÁLVULA	44	1	FILTRO
13	1	TORNILLO M-6x12	29	1	REGULADOR DE CAUDAL	45	1	TORNILLO M-8x6
14	1	MANGO	30	1	TORNILLO FIJADOR	46	1	RACOR BCN-45
15	1	TORNILLO M-5x20	31	2	TAPÓN DEL FIJADOR			
16	1	TUERCA M-5	32	2	MUELLE FIJADOR			

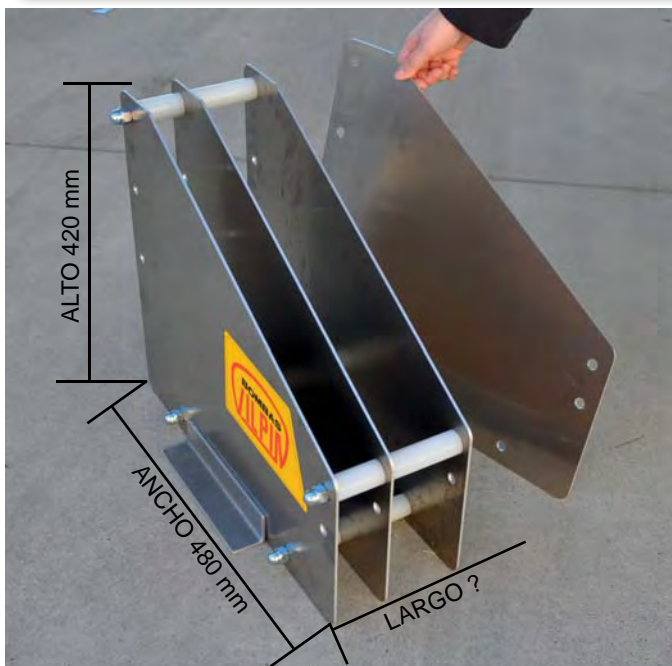


# PORTAMANGUERAS

para mangueras de 25 o 45 mm  
con longitud máxima de 25/30 m



■ **Multiespacios**  
**Pida cuántos**  
**espacios necesite**



¿ COMO SE FIJA ?

- APOYADO POR LA BASE O COLGADO
- ENTREGAMOS LAS PIEZAS DE FIJACIÓN

¿ CUÁNTO MEDIRÁ ?

CADA ESPACIO PARA MANGUERA DE 25 = 63 mm

CADA ESPACIO PARA MANGUERA DE 45 = 93 mm

- Para 120 mts de manguera plana de 45 mm o para 200 mts de manguera plana de 25 mm
- No vuelca al tirar de las mangueras
- Sus ruedas neumáticas permiten circular por escaleras y cualquier terreno
- Rápida movilidad en emergencias
- Fijador de las devanaderas (no se desenrollan al circular)



- Manetas recogedoras que permiten un rápido recogido y enrollado
- Muy fácil de mover por su equilibrado diseño
- Estrecho. Permite el paso por puertas de 72 cm
- Chasis en acero inoxidable



# OTROS ACCESORIOS

ADAPTABLES A NUESTROS EQUIPOS



**Devanadera forestal** con maneta recogedora plegable y soporte. Para mangueras de 45 o 25mm. Capacidad 40m de 25 o 30m de 45



**Lanza de agua** doméstica / económica  
Con chorro regulable  
Racor BCN incluido



**Mangote de aspiración D.45 TERRESTRE**  
Con filtro desmontable en la entrada y racores de conexión



**Filtro de nylon** para la aspiración con racor BCN 45



**Manguera plana.** En 25mm o 45mm  
Maxima calidad



**Racor BCN** rosca hembra





**Reducción BCN**



**Racor BCN rosca macho**



**Bifurcación BCN**



**Tapón BCN**



**Cebadora de membrana inoxidable**



**Juego de railes aeronáuticos para fijación de los MEGAFOC**