

SERIE R.P.



**BOMBAS
CON
MULTIPLICADOR**

540
rpm

TRACTOR R.P.

RELACIONES

1:6,23 - PARA TRACTORES

- Amplia gama de bombas para multiples usos, desde grandes riegos a pie (más de 550 m³/h) hasta alta presión, pasando por usos especializados.
- CAJAS MULTIPLICADORAS con engranajes, en baño de aceite SAE-90, endurecidos por tratamiento térmico y rodamientos de suficiente dimensión. Todas incorporan sello mecánico.



RP - 5



RP - 80



RP - 100

TABLA DE RENDIMIENTOS CAUDAL CON LA TDF A 480 R.P.M.

(AL MÁXIMO DE 540 RPM LA PRESIÓN AUMENTA EN TODAS LAS SERIES)

BAJA PRESIÓN

Riegos a pie - Trasvase - Volteo - Etc.

MODELO	BOCAS		H = ALTURA MANOMÉTRICA DE IMPULSIÓN EN METROS										TRACTOR CV		
	ASP.	IMP.	2	5	10	15	20	25	30	35	40	45			
RP-4	100	100	150	145	128	126	124	119	112	80					25
RP-5	125	125	211	205	190	180	170	120							45
RP-6	125	125	245	238	225	210	182	125							50
RP-7	150	150				300	285	270	250	240	180	90			75
RP-7-S	150	150	400	330	260	210	180	70							75
RP-8	200	200	530	500	450	400	250								100

m³ / Hora

ALTA PRESIÓN

Goteo - Aspersión - Elevación

MODELO	BOCAS		H = ALTURA MANOMÉTRICA DE IMPULSIÓN EN METROS													TRACTOR CV
	ASP.	IMP.	25	30	35	40	45	50	55	60	65	70	75	80	85	
RP-80	2 1/2"	2"	63	62	61	60	57	55	52	49	44	30				50
RP-90/9	65	65		93	86	82	78	76	75	74	73	72	65	57	39	75
RP-90/12	65	65			108	102	100	94	92	81	75	70	67	62	42	80
RP-100	100	80				160	158	156	125	96	72	67	50	40	12	75

m³ / Hora



RP - 90 / 9 CON CEBADORA Y CHASIS

CONTRAINCENDIOS

- El modelo RP-90/9 es el más indicado para utilizar en cisternas contraincendios.
- En caso de emergencia, con la TDF a 500/540 rpm, su presión llega a los 12/13 kgs./cm² (13 bar)

AGUAS SUCIAS

DISPONEMOS DE MODELOS PARA AGUAS SUCIAS

EQUIPOS COMPLETOS R.P.

Os ofrecemos la posibilidad de servir las bombas de la serie **R.P.** con **"EQUIPO COMPLETO"**, esto es, con todos sus accesorios de funcionamiento, excepto mangueras, abrazaderas de fijación de las mangueras y cardán toma de fuerza.

PÍDANOS
PRESUPUESTO O
VAYA A LA TARIFA DE
PRECIOS



ENLACES RÁPIDOS DESMONTABLES

- Lado Bomba: con rosca o brida según lleve la bomba
- Lado Manguera: rectos (para aspiración) y curvos (para la salida)

540
rpm

1000
rpm

TRACTOR R.

RELACIONES

1:7 - PARA TRACTORES
1:4 - PARA CAMIONES O VEHÍCULOS
INDUSTRIALES

- Cajas de engranajes fabricadas en aluminio, con engranajes endurecidos por tratamiento térmico y rodamientos muy dimensionados en baño de aceite SAE 90, que garantizan la máxima fiabilidad, además de una extrema ligereza y facilidad de manejo.
- La gama de bombas es muy amplia, solventando prácticamente cualquier problema de riego a pie, aspersión, elevación de aguas, trasvase de purines, bombeo de estiércoles espesos, bombas de bronce para agua de mar, plástica para corrosivos, etc.



(R4) LIGERAS Y ROBUSTAS A LA VEZ

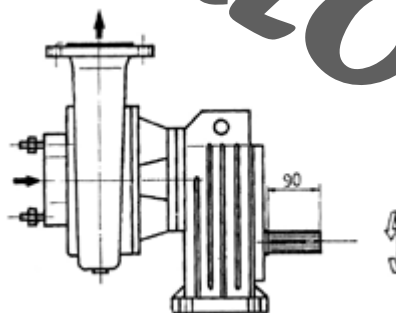
R-S3



R-VAC-80



R-VAC-4 sobre chasis (suplemento)



R-4



TABLA DE RENDIMIENTOS CAUDAL CON LA TDF A 480 R.P.M.

(AL MÁXIMO DE 540 RPM LA PRESIÓN AUMENTA EN TODAS LAS SERIES)

CENTRÍFUGAS BAJA PRESIÓN

Riegos a pie - Trasvase - Volteo

MODELO	RPM	BOCAS		H = ALTURA MANOMÉTRICA DE IMPULSIÓN EN METROS						TRAC-TOR CV
		ASP.	IMP.	5	10	15	20	25	30	
R-2	3.400	2"	2"	40.000	35.000	30.000	25.000	15.000	8.000	12
R-4	3.400	3"	3"	70.000	60.000	52.000	38.000	25.000	15.000	12
R-P3	3.400	DN80	DN80	100.000	80.000	59.000	44.000	28.000	16.000	14

CENTRÍFUGAS ALTA PRESIÓN

Aspersión - Goteo - Elevaciones

MODELO	RPM	BOCAS		H = ALTURA MANOMÉTRICA DE IMPULSIÓN EN METROS											TRAC-TOR CV	
		ASP.	IMP.	20	30	40	45	50	55	60	65	70	75	80		85
R-S3	3.400	2"	1 1/2"	25.000	18.000	14.000	9.000	6.000	4.500	3.000						14
R-2R-S3	3.400	2"	1 1/2"			30.000	25.000	18.000	16.000	14.000	12.000	11.000	9.000	6.000	3.000	18

AUTOASPIRANTES

Para todo tipo de riegos o elevación de agua - Volteo - Aspersión

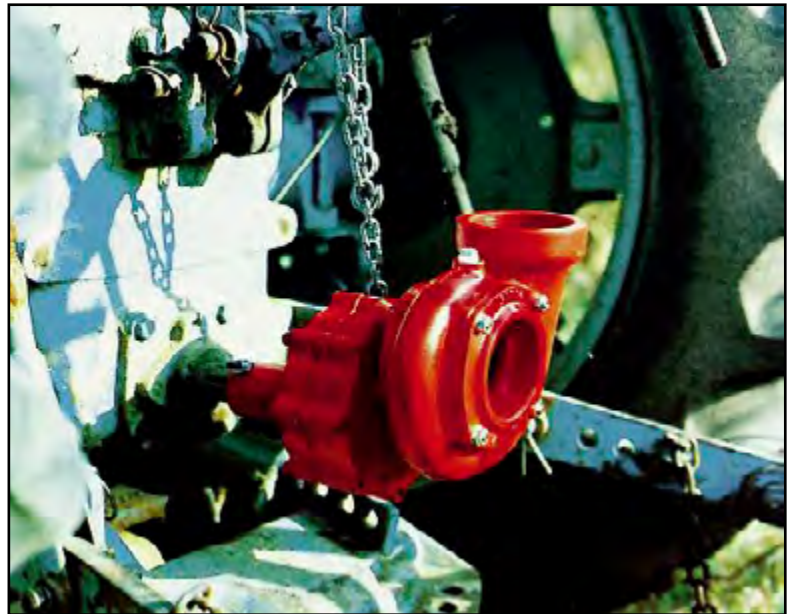
MODELO	RPM	BOCAS		H = ALTURA MANOMÉTRICA DE IMPULSIÓN EN METROS						TRAC-TOR CV
		ASP.	IMP.	5	10	15	20	25	30	
R-VAC-50	3.400	2"	2"	30.000	23.000	19.000	15.000	10.000	4.000	12
R-VAC-80	3.400	3"	3"	60.000	54.000	41.000	25.000	18.000	6.000	12
R-VAC-4/145	3.400	4"	4"	90.000	82.000	72.000	64.000	50.000	28.000	20

Racores y filtros incluidos (excepto R-VAC-4/145)

BOMBAS PARA TRACTOR **SUSPENDIDAS**



540
rpm



CARACTERÍSTICAS

- Bombas con multiplicador para trabajar **SUSPENDIDAS** de la toma de fuerza de cualquier tractor (TDF a 540 RPM). Con caja multiplicadora en baño de aceite SAE-90 con piñones en acero tratado térmicamente y rodamientos muy reforzados.
- **SIN INSTALACIÓN.** Ya que la bomba se cuelga de la TDF evitando su rotación por medio de la cadena que se suministra. Son muy ligeras al estar fabricadas enteramente en aluminio.

CENTRÍFUGAS

MODELO	BOCAS		H = ALTURA MANOMÉTRICA DE IMPULSIÓN EN METROS										Litros / Hora	
	ASP.	IMP.	2	5	10	15	20	25	30	35	40	45		
RH - 2	2"	2"	32.000	30.000	24.000	15.000	8.0000							
RH - 4	3"	3"	52.000	48.000	40.000	26.000	5.000							
RH - S3	2"	1 1/2"				28.000	26.000	19.000	17.000	15.000	9.000	4.000		

AUTOASPIRANTES

MODELO	BOCAS	H = ALTURA MANOMÉTRICA DE IMPULSIÓN EN METROS										Litros / Hora		
		2	5	10	15	20	25	30	35	40	45			
RH - VAC - 50	2" x 50 Ø	22.000	19.000	14.500	6.500									
RH - VAC - 80	3" x 75 Ø	45.000	38.000	25.000	1.700									